

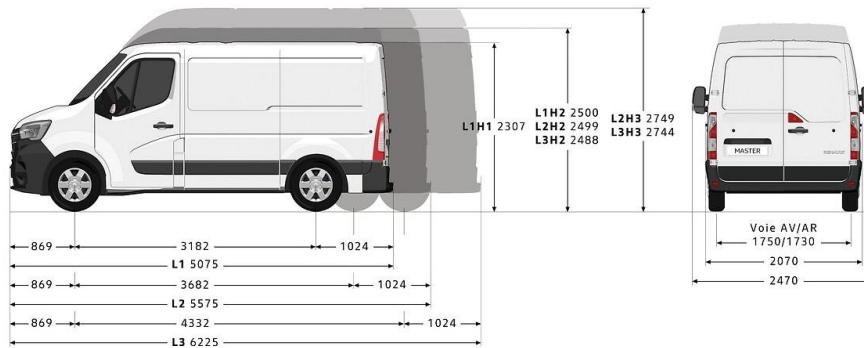


cenovnik vozila

FWD pogon na prednje točkove

15.01.2024.

L1H2P3	stari kod	novi kod	kW (KS)	L	P*	cena bez PDV-a	cena sa PDV-om*
furgon L1H2P3 dCi 135	TFG 1 123 MM	TFG 1 123 SM	99 (135)	9	1601	30,900 €	37,080 €
L2H2P3 PRO+							
furgon L2H2P3 dCi 135 PRO+	TFG 1 223 MM	TFG 1 223 SM	99 (135)	10.8	1529	31,900 €	38,280 €
furgon L2H2P3 Energy dCi 150 PRO+	TFG 1 223 9M	TFG 1 223 TM	110 (150)	10.8	1529	32,600 €	39,120 €
furgon L2H2P3 Energy dCi 180 PRO+	TFG 1 223 7M	TFG 1 223 UM	132 (180)	10.8	1529	33,400 €	40,080 €
L3H2P3 PRO+							
furgon L3H2P3 dCi 135 PRO+	TFG 1 323 MM	TFG 1 323 SM	99 (135)	13	1434	32,400 €	38,880 €
furgon L3H2P3 Energy dCi 150 PRO+	TFG 1 323 9M	TFG 1 323 TM	110 (150)	13	1434	33,100 €	39,720 €
furgon L3H2P3 Energy dCi 180 PRO+	TFG 1 323 7M	TFG 1 323 UM	132 (180)	13	1434	33,900 €	40,680 €
L3H3P3							
furgon L3H3P3 dCi 135	TFG 1 333 MM	TFG 1 333 SM	99 (135)	14.8	1427	33,000 €	39,600 €



* podaci o emisiji CO2 su promenjivi u zavisnosti od naručenih opcija

PRO+ = verzije imaju veći komercijalni popust

L = Teretni prostor [m³]

P = Najveća nosivost [kg]

* Opcijska oprema utiče na nosivost vozila

Najveća ukupna dopuštena masa:

P2 - 3.300 kg jednostruki točkovi pozadi

P3 - 3.500 kg jednostruki točkovi pozadi

*Cena uključuje carinu, transport i PDV, ne uključuje trošak pripreme vozila.

Cenovnik važi do objave novog cenovnika. Keos D.O.O. zadržava pravo izmene informacija na cenovniku.

Za više informacija molim Vas kontaktirati ovlašćenog Renault distributera.

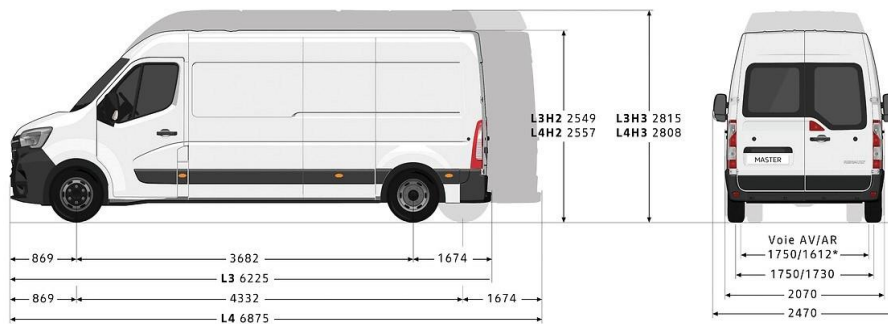
Sve cene su izražene u evrima sa uračunatim PDV-om, a obračunavaju se po srednjem kursu NBS na dan plaćanja.



cenovnik vozila

RWD pogon na zadnje točkove

L4H2P3	stari kod	novi kod	kW (KS)	L	P*	cena bez PDV-a	cena sa PDV-om*
furgon RWD L4H2P3 Energy dCi 165 VI	PFG 1L423 EM	PFG 1L423 EM	121 (165)	14.9	1207	36,200 €	43,440 €



* podaci o emisiji CO2 su promenjivi u zavisnosti od naručenih opcija

PRO+ = verzije imaju veći komercijalni popust

L = Teretni prostor [m3]

P = Najveća nosivost [kg]

* Opcijska oprema utiče na nosivost vozila

Najveća ukupna dopuštena masa:

P3 - 3.500 kg jednostruki točkovi pozadi

P4 - 3.500 kg dvostruki točkovi pozadi

P5 - 4.500 kg dvostruki točkovi pozadi

*Cena uključuje carinu, transport i PDV, ne uključuje trošak pripreme vozila.

Cenovnik važi do objave novog cenovnika. Keos D.O.O. zadržava pravo izmene informacija na cenovniku.

Za više informacija molim Vas kontaktirati ovlašćenog Renault distributera.

Sve cene su izražene u evrima sa uračunatim PDV-om, a obračunavaju se po srednjem kursu NBS na dan plaćanja.

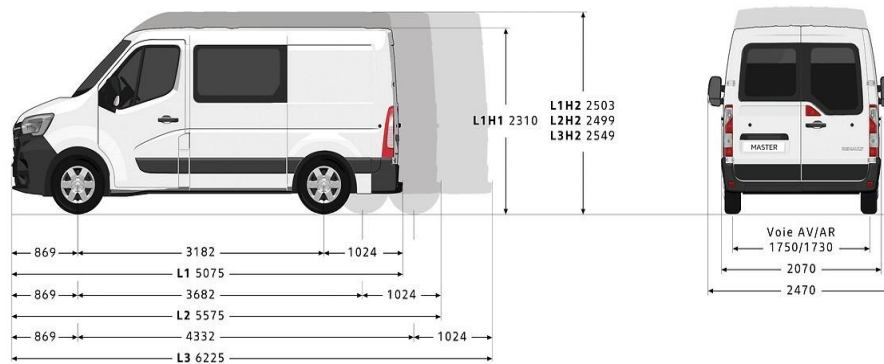


cenovnik vozila

PRODUŽENA KABINA

FWD pogon na prednje točkove

L2H2P3	stari kod	novi kod	kW (KS)	L	P*	cena bez PDV-a	cena sa PDV-om*
produžena kabina L2H2P3 Energy dCi 150	TCA 1 223 9M	TCA 1 223 TM	110 (150)	6.9	1324	34,000 €	40,800 €
L3H2P3							
produžena kabina L3H2P3 Energy dCi 150	TCA 1 323 9M	TCA 1 323 TM	110 (150)	9	1230	35,100 €	42,120 €



* podaci o emisiji CO2 su promenjivi u zavisnosti od naručenih opcija

L = Teretni prostor [m3]

P = Najveća nosivost [kg]

* Opcijska oprema utiče na nosivost vozila

Najveća ukupna dopuštena masa:

P2 - 3.300 kg jednostruki točkovi pozadi

P3 - 3.500 kg jednostruki točkovi pozadi

*Cena uključuje carinu, transport i PDV, ne uključuje trošak pripreme vozila.

Cenovnik važi do objave novog cenovnika. Keos D.O.O. zadržava pravo izmene informacija na cenovniku.

Za više informacija molim Vas kontaktirati ovlašćenog Renault distributera.

Sve cene su izražene u evrima sa uračunatim PDV-om, a obračunavaju se po srednjem kursu NBS na dan plaćanja.



serijska oprema

serijska oprema furgon

SIGURNOST I POMOĆ U VOŽNJI

Prednji vazdušni jastuk za vozača
Sistem za pomoć pri naglom kočenju - AFU
Sistem protiv proklizavanja pogonskih točkova - ASR
Sistem za kontrolu stabilnosti vozila - ESP
Mogućnost deaktiviranja suvozačevog vazdušnog jastuka
Tritačkovni sigurnosni pojasevi napred + nazad na dvostrukoj kabini
Prednji sigurnosni pojasevi podesivi po visini (za bočna sedišta)
Indikator stepena prenosa
Naslone za glavu napred podesivi po visini
Upozorenje na nezakopčan vozačev pojas
Sistem Stop&Start (u zavisnosti od verzije)
Ručno podesiva prednja svetla po visini
Prekidač za način vožnje ECO mode

TERETNI PROSTOR

Limena dvokrilna vrata pozadi sa otvaranjem 180°
Limeni pregradni zid
Limena leva strana bez stakla
Limena desna klizna vrata bez stakla
Mesta za pričvršćivanje na podu tovarnog prostora
Limeni bokovi teretnog prostora

serijska oprema dupla kabina

dodatno na opremu furgon

Desna klizna vrata sa kliznim staklom
4 sedišta u drugom redu
Samostojeće suvozačevo sedište po visini (na L1H1P2 napred klupa za 2 osobe)
Alternator 185A
Bez pregradnog zida
Dodatne instalacije za prerade

serijska oprema furgon RWD

dodatno na opremu furgon

Sistem automatskog kočenja (samo na verzijama sa nosivošću P5)
Zadnja stepenica
Limiter brzine na 90 km/h kod P5 verzija
Duže zadnje vešanje

UDOBNOST

Električni podizači stakala napred - vozačevo impulsno
Električno podesiva i grejana spoljašnji retrovizori
Vozačevo sedište podesivo po visini, dužini i nagibu
Zatvoren odeljak ispred suvozača
Ručni klima uređaj
Filter protiv prašine
Daljinsko centralno zaključavanje
Bez prednjeg naslona za ruku

FUNKCIONALNOST

Rezervni točak standardnih dimenzija
Klupa sa dva sedeća mesta napred
Rezervoar za gorivo 80 l
Alternator 150 A
Kratko zadnje vešanje
SCR - Selektivna katalitična redukcija (AdBlue)
Zaštitne zavese prednjih točkova
Brisači sa senzorom za kišu + automatsko prebacivanje svetla

DIZAJN

Čelični naplaci 16"
Mini ukrasni poklopci naplatka
Tonirana stakla
LED prednja svetla u obliku slova C

MULTIMEDIJA

predoprema za radio


cenovnik opcija
sigurnost

	kod	prednji pogon	zadnji pogon	produžena kabina	cena za kupca	
					bez PDV-a	sa PDV-om
prednji vazdušni jastuk za suvozača	AIRBA2	0	0	0	250 €	300 €
ogledalo za nadzor mrtvog ugla	RTVI02	0	0	0	70 €	84 €
pomoć pri parkiranju unazad	RDPROX	0	0	0	160 €	192 €
kamera za vožnju unazad + pomoć pri parkiranju unazad	RDAR03	0	0	0	400 €	480 €
kamera za vožnju unazad + pomoć pri parkiranju napred i nazad	RDAR06	0	0	0	600 €	720 €

udobnost

naslon za ruku na vozačevom sedištu	ACCAV1	0	0	0	0 €	0 €
vozačevo sedište podesivo po dužini, visini, nagibu i u lumbalnom delu sa naslonom za ruku (7) (10)	COLOMB	0	0	0	50 €	60 €
amortizujuće vozačevo sedište sa naslonom za ruku (11)	COREHA	0	0	0	550 €	660 €
alternator 185A	ALT02	0	5	5	42 €	50 €
paklet za pušače	AVCACF	0	0	0	40 €	48 €

dizajn

zaštitne zavesice na prednjim i zadnjim točkovima	BARAV	0	0	0	50 €	60 €
veliki ukrasni poklopci naplatka	ENJ002	0	0	0	70 €	84 €
nemetalik boja (bela mineral)		0	0	0	0 €	0 €
nemetalik boja		0	0	0	150 €	160 €

funkcionalnost

	kod	prednji pogon	zadnji pogon	produžena kabina	cena za kupca	
					bez PDV-a	sa PDV-om
paklet PRO+ Navi 2020 (12)						
multimedijalni sistem MediaNav Evolution						
kartografija Istočne Evrope						
tempomat	PCU30	0	0	0	520 €	624 €
prednja svetla za maglu						
protivklizna drvena podna obloga						
paklet PRO+ Navi + DAB (6) (12)						
multimedijalni sistem MediaNav Evolution						
kartografija Istočne Evrope						
tempomat	PKUL27	0	0	0	550 €	660 €
prednja svetla za maglu						
protivklizna drvena podna obloga						
paklet PRO+ 2020 (12) (13)						
Radio, MP3 sa AUX, USB i Bluetooth (1 DIN)						
tempomat	PKAGR5	0	0	0	199 €	239 €
prednja svetla za maglu						
protivklizna drvena podna obloga						
paklet PRO (6) (13)						
tempomat						
prednja svetla za maglu	PCV40	0	0	0	99 €	119 €
protivklizna drvena podna obloga						
paklet FUNKCIONALNOST 2020 (4) (5)						
rotirajući stočić za papire / laptop						
pretinac ispod suvozačeve klupe						
sto na izvlačenje na kontrolnoj tabli pred suvozačem	PKAC4A	0	0	0	200 €	240 €
poklopac pretinca na sredini instrument table						
suvozačeva klupa za 2 osobe sa rotirajućim stočićem za dokumente	BQBUR3	-	-	0	50 €	60 €
tahograf	CTL2	0	0	0	545 €	654 €
kuka za vuču	ATREM	0	0	0	340 €	408 €
105 litarski rezervoar goriva	RES100	0	0	0	90 €	108 €



teretni prostor

2 LED svetla u tovarnom prostoru	PRECL1	0	0	0	100 €	120 €
drvena obloga bočnih stranica - do vrha (2)	HLIN02	0	0	0	2,000 €	2,400 €
kukice za pričvršćivanje na podu i na bokovima teretnog prostora	PTANCC	0	0	0	50 €	60 €
12V utičnica u teretnom prostoru	PRIACC	0	0	0	50 €	60 €
limeni pregradni zid sa staklom	CLCVIT	0	0	-	80 €	96 €
limena leva strana sa fiksnim staklom (8)	PNLGVF	-	-	0	50 €	60 €
levi limeni zid sa kliznim staklom (9)	PNLGV0	0	0	0	150 €	180 €
limena leva klizna vrata bez stakla	PLGCT	0	0	-	350 €	420 €
leva klizna vrata sa kliznim staklom (9)	PLGCVO	0	0	-	450 €	540 €
desna klizna vrata sa fiksnim staklom	PLDCVF	-	-	0	50 €	60 €
desna klizna vrata sa kliznim staklom	PLDCVO	0	0	S	150 €	180 €
limena dvokrilna zadnja vrata sa otvaranjem 270° (1)	PARP27	0	0	0	150 €	180 €
zastakljena dvokrilna zadnja vrata sa otvaranjem 180° + Grejanje zadnjeg stakla (3)	PK85G4	0	0	0	130 €	156 €
zastakljena dvokrilna zadnja vrata sa otvaranjem 270° + Grejanje zadnjeg stakla (1) (3)	PK85G7	0	0	0	230 €	276 €
2 kukice u teretnom prostoru	PGENAR	0	0	-	42 €	50 €

za prerade

	kod	prednji pogon	zadnji pogon	produžena kabina	cena za kupca	
					bez PDV-a	sa PDV-om
dodatne instalacije za prerade (3) - 6 žilni konektor u instrument tabli na vozačevoj strani - 12V (40A) konektor ispod suvozačevog zatezača sigurnosnog pojasa	CABADP	0	0	S	50 €	60 €
konektor za pristup parametrima vozila (brzina vozila, obrtaji motora, pozicija kvačila, pokazivači smera...) (3)	BOIADP	0	0	0	100 €	120 €
PREM04	PREM04	0	-	0	1 €	1 €

Napomene:

- (1) Nije dostupno na verzijama sa L1 dužinom
- (2) Obavezno sa opcijom PLCBOR
- (3) Obavezno sa opcijom ALT02 na verzijama FURGON (TFG)
- (4) Nije dostupno sa opcijom Prednji vazdušni jastuk za suvozača (AIRBA2)
- (5) Na verziji TCA 1 323 TM nije moguće dodati opciju COREHA
- (6) Nije moguće u kombinaciji sa opcijom PKAGR5
- (7) Obavezno sa opcijom ACCAV1
- (8) Obavezno u kombinaciji sa opcijom PLDCVF
- (9) Obavezno u kombinaciji sa opcijom PLDCVO (u serijskoj opremi na produženoj kabini)
- (10) Nije moguće u kombinaciji sa opcijom COREHA
- (11) Nije moguće u kombinaciji sa opcijom COLOMB
- (12) Nije moguće u kombinaciji sa opcijom PCV40
- (13) Nije moguće u kombinaciji sa paketima PCU30 / PKUL27



dizajn

	kod	prednji pogon	zadnji pogon	produžena kabina
UNUTRAŠNJOST				
unutrašnjost u tamnosivoj boji	HARM01	S	S	S
PRESVLAKE				
tkanina tamnosive boje "KALEIDO"	DRAP01	S	S	S
BOJE KAROSERIJE				
nemetalik boja				
bela mineral	QNG	0	0	0
siva urban*	KPW	0	0	0
plava volga*	RNQ	0	0	0
žarko crvena*	719	0	0	0
metalik boja*				
plava gris	J47	0	0	0
siva etoile	KNH	0	0	0
biserno crna	676	0	0	0

* Doplata

S = Serija 0 = Opcija



dimenzije i težine

pogon	Prednji pogon						Zadnji pogon				
	zadnji točkovi		Jednostruki		L3		Jednostruki		Dvostruki		
dužina	L1		L2		L3		L4		L4		
visina	H1	H2	H2		H2	H3	H2	H3	H2	H2	H3
porostor tovarnog prostora (m3)	8.0	9.0	10.8		13	14.8	14.9	17.0	12.4	14.9	17.0
bruto težina vozila	3.3	3.5	3.3	3.5	3.5	3.5	3.5	3.5	3.5	3.5	4.5

SPOLJAŠNJE DIMENZJE (mm)

ukupna dužina	B	5075		5575		6225		6875		6225		6875		
ukupna visina	mini	H	2290	2485	2482	2486	2475	2731	2507	2764	2533	2541	2792	
	max	H	2303	2500	2495	2499	2488	2744	2527	2786	2549	2557	2808	
međuosovinski razmak	A	3182		3682		4332		4332		3682		4332		
prednje vešanje	C											869		
zadnje vešanje	D											1674		
ukupna širina	bez ogledala	G2											2070	
	sa ogledalima	G1											2470	
razmak između prednjih točkova	E											1750		
razmak između zadnjih točkova	F											1730		
udaljenost vešanja od tla	mini	K	182	186	174	172	169	197	181	181	197	181	167	
	max	K	190	194	181	185	181	179	208	191	191	191	178	

DIMENZJE

TERETNOG / PRTLJAŽNOG PROSTORA (mm)

dužina	max	Z1	2583	3083		3733		4383		3733		4383					
	11100mm iznad poda	Z1'	2530	3030		3680		4330		3680		4330					
širina	max	Y3											1765				
	između blatobrana	Y2											1380				
visina	max	EC18	1700	1894	1894	1894	2144	1798	2048	1798	1798	1798	2048				
	udaljenost tovarnog	mini	J1	546	547	545	548	543	542	682	680	706	701	700			
klizna vrata	max	J1	560	563	558	562	557	555	704	702	724	717	715				
	širina	Y4	1050												1270		
zadnja vrata	visina	Z2	1581	1780												1684	
	širina	Y1											1580				
zapremina	visina	Z	1627												1820		
	m3		7.75	8.64	10.31	12.48	14.13	13.9	15.8	11.85	13.91	15.84					

TEŽINA(KG)

najveća ukupna težina			3300	3500	3300	3500	3500	3500	3500	3500	3500	3500	4500	
težina vozila*			1877	1899	1971	1971	2066	2073	2293	2340	2349	2389	2460	2460
najveća nosivost*			1423	1601	1329	1529	1434	1427	1207	1160	1151	1111	1040	2040
Najveće opterećenje	napred		1850											
	nazad		2100	2100	2100	2100	2100	2100	2300	2445	2445	2445	3145	
Najveće dozvoljena težina prikolice	sa kočnicama												2500	
	bez kočnica												750	

UPRAVLJANJE

min. krug okretanja	između zidova	12.5	14.1	16.2	16.2	14.1	16.2
	između pločnika	12	13.6	15.7	15.7	13.6	15.7

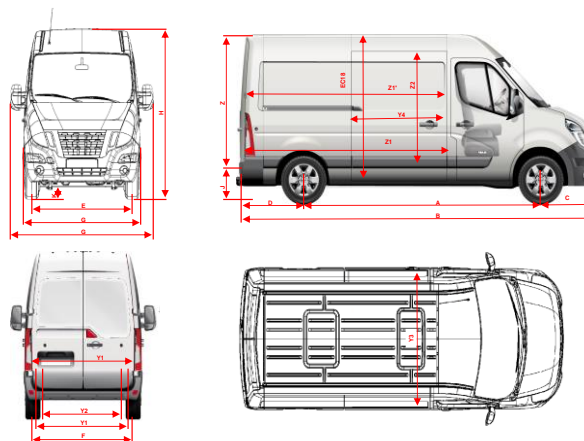
REZERVOAR ZA GORIVO

zapremina rezervoara za gorivo	80
zapremina rezervoara za AdBlue (l)	28

ST - Jednostruki Turbo, TT - Dupli Turbo

* Masa vozila = - u voznom stanju - bez vozača ili putnika - sa tečnostima i alatom

** Opcijska oprema utiče na nosivost vozila





dimenzije i masa

OSNOVNE SPECIFIKACIJE

pogon		Prednji pogon	
zadnji točkovi		Jednostruki	
dužina	L1	L2	L3
visina	H1	H2	H2
porostor tovarnog prostora (m3)	ni podatka	6.9	9
bruto težina vozila	3.3	3.5	3.5

SPOLJAŠNJE DIMENZIJE (mm)

ukupna dužina	B	5075	5575	6225
ukupna visina	mini	H	2482	2475
	max	H	2499	2496
međuosovinski razmak	A	3182	3682	4332
	C	869	869	869
prednje vešanje	C	869	869	869
zadnje vešanje	D	1024	1024	1024
ukupna širina	bez ogledala	G2	2070	2070
	sa ogledalima	G1	2470	2470
razmak između prednjih točkova	E	1750	1750	1750
razmak između zadnjih točkova	F	1730	1730	1730
udaljenost vešanja od tla	max	K	182	172

dužina	max	Z1	1716	2175	2825
	11100mm iznad poda	Z1'	1531	1990	2640
širina	max	Y3	1765	1765	1765
	između blagobrana	Y2	1380	1380	1380
visina	max	EC18	1700	1894	1894
udaljenost tovarnog	mini	J1	546	545	543
	max	J1	564	562	557
klizna vrata	širina	Y4	1050	1270	1270
	visina	Z2	1581	1780	1780
zadnja vrata	širina	Y1	1580	1580	1580
	visina	Z	1627	1820	1820

TEŽINA (KG)

najveća ukupna težina		3300	3500	3500
težina vozila*		2093	2176	2270
najveća nosivost**		1207	1324	1230
Najveće opterećenje osovina**	napred	1850	1850	1850
	nazad	2100	2100	2100
Najveće dozvoljena težina prikolice	sa kočnicama		2500	
	bez kočnica		750	

UPRAVLJANJE

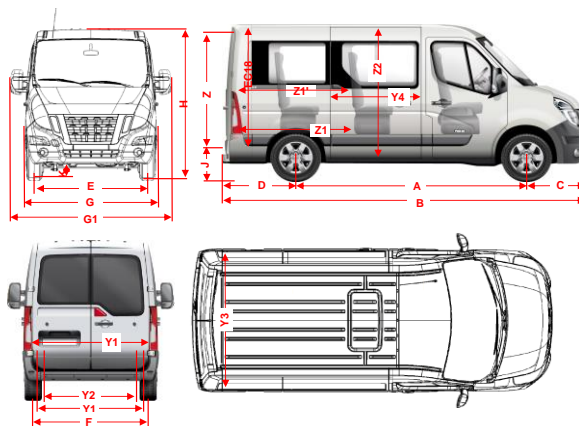
min. krug okretanja	između zidova	12.5	14.1	16.2
	između pločnika	12	13.6	15.7

REZERVOAR ZA GORIVO

zapremina rezervoara za gorivo		80		
zapremina rezervoara za AdBlue (l)			28	

* Masa vozila = - u voznom stanju - bez vozača ili putnika - sa tečnostima i alatom

** Opcijska oprema utiče na nosivost vozila





tehničke karakteristike

komercijalni naziv	dci 135	Energy dci 150	Energy dci 180	Energy dci 165
TIP MOTORA				
gorivo			Eurodizel	
ekološka norma zaštite okoline			Euro6 D-Full	
katalizator / filter tvrdih čestica (DPF)		Katalizator + Filter tvrdih čestica + SC		
turbina		Twin Turbo		
SPECIFIKACIJA MOTORA				
zapremina (cm3)		2300		
broj cilindara / ventila		4/16		
maksimalna snaga kW (KS) / pri obr/min	99 (135) / 3500	110 (150) / 3500	132 (180) / 3500	120 (165) / 3500
najveći obrtni moment (Nm)	360	385	400	380
vrsta ubrizgavanja		Direktni common rail		
MENJAČ				
prednji (FWD) / zadnji pogon (RWD)		FWD		FWD/RWD
tip menjača	PF6	PF6	PF6 / ZF4	PF6 / ZF4
način prenosa			Ručni	
broj stepena prenosa			6	
NAPLATCI I PNEUMATICI				
Verzija		Pogon napred dozvoljena ukupna masa		Pogon nazad točkovi
	3.3T	3.5T	jednostruki	dvotruki
dimenzija naplatka		R16		R16
dimenzija pneumatika	225/65	225/65	235/65	195/75

* Teh. podaci su u fazi homologacije.